

## Návod k obsluze

### Plynový kondenzační kotel Logano plus GB312



Buderus

<b>1</b>	<b>Pro Vaši bezpečnost</b>	<b>3</b>
1.1	K tomuto návodu	3
1.2	Užívání k určenému účelu	3
1.3	Vysvětlivky použitých symbolů.	3
1.4	Dodržujte tyto pokyny.	3
1.4.1	Chování při zápachu plynu.	3
1.4.2	Pokyny k prostoru umístění	4
<b>2</b>	<b>Popis výrobku</b>	<b>5</b>
2.1	Komponenty na kotli Logano plus GB312	5
2.2	Obslužné prvky na BC10.	5
<b>3</b>	<b>Provoz vytápěcího zařízení</b>	<b>6</b>
3.1	Zapnutí vytápěcího zařízení	6
3.1.1	Uvedení vytápěcího zařízení do provozu pomocí regulačního přístroje a obslužné jednotky	6
3.2	Vypnutí vytápěcího zařízení	7
3.3	Co dělat v případě nouze.	7
3.4	Kontrola provozního tlaku, doplnění otopné vody a odvzdušnění	7
3.4.1	Kdy je třeba zkontrolovat provozní tlak?	7
3.4.2	Kontrola provozního tlaku	8
3.4.3	Doplnění otopné vody a odvzdušnění	8
3.5	Proč je pravidelná údržba důležitá?	10
<b>4</b>	<b>Odstraňování poruch</b>	<b>11</b>
4.1	Detekce poruch a jejich resetování	11

Provozní tlak	
Provozní tlak-požadovaná hodnota (optimální hodnota):	_____ bar
Maximální provozní tlak vytápěcího zařízení: (standard = 3 bar)	_____ bar

K vytápění používejte pouze tento druh paliva:
_____
Razítko, datum, podpis

# 1 Pro Vaši bezpečnost

## 1.1 K tomuto návodu

Předložený návod obsahuje důležité informace k bezpečné a správné obsluze a k provozu kotle.

Plynový kondenzační kotel Logano plus GB312 je dále označen všeobecně jako kotel.

## 1.2 Užívání k určenému účelu

Kotel je dovoleno používat výlučně k ohřívání otopné vody a přípravě teplé vody (TUV), např. v rodinných nebo řadových domcích.

## 1.3 Vysvětlivky použitých symbolů

K označení důležitých sdělení jsou v návodu použity následující symboly:



### OHROŽENÍ ŽIVOTA

Označuje potenciální nebezpečí, jež by bez dostatečných preventivních opatření mohlo vést k těžkým poraněním nebo dokonce k úmrtí.



### NEBEZPEČÍ PORANĚNÍ/ POŠKOZENÍ ZAŘÍZENÍ

Označuje možnou nebezpečnou situaci, jež by mohla vést ke středně těžkým či lehkým poraněním, nebo k hmotným škodám.



### UPOZORNĚNÍ PRO UŽIVATELE

Tipy k optimálnímu používání a seřízení přístroje a jiné užitečné informace.

### → Odkazy

Odkazy na určitá místa v návodu či jiném dokumentu jsou označeny šipkou →.

## 1.4 Dodržujte tyto pokyny

Se správným využitím Vašeho vytápěcího zařízení se seznámíte tím,

- že při předávání kotle požádáte firmu, která provedla jeho instalaci, o odborné vysvětlení činnosti a
- že si pozorně přečtete tento návod k obsluze.

S kotlem zacházejte pouze tak, jak je uvedeno v tomto návodu.



**VÝSTRAHA!**

### OHROŽENÍ ŽIVOTA

v důsledku nekvalifikovaného zacházení.

- Dbejte na to, aby montáž, uvedení do provozu a veškerou údržbu prováděla pouze specializovaná topenářská firma. Obzvláště práce na elektrických součástech a systému přívodu paliva vyžadují odpovídající kvalifikaci.

### 1.4.1 Chování při zápachu plynu



**VÝSTRAHA!**

### OHROŽENÍ ŽIVOTA

výbuchem vznětlivých plynů.

Při zápachu plynu hrozí nebezpečí výbuchu!

- Nepoužívejte otevřený oheň! Nekuřte! Nepoužívejte žádný zapalovač!
- Zabraňte tvorbě jisker! Nepoužívejte elektrické vypínače, nepoužívejte ani telefon, zástrčky nebo zvonek!
- Zavřete hlavní uzávěr plynu!
- Otevřete okna a dveře!
- Varujte obyvatele domu, avšak nezvoňte!
- Opusťte budovu!
- Telefonem, který je mimo budovu, zavolejte do plynárny a do odborné topenářské firmy!
- Eventuelně alarmujte policii nebo hasiče!
- Při slyšitelném úniku plynu ihned opusťte ohroženou oblast!

### 1.4.2 Pokyny k prostoru umístění



**VÝSTRAHA!**

#### **OHROŽENÍ ŽIVOTA**

v důsledku otravy.

Nedostatečný přívod vzduchu může při provozu závislém na vzduchu v prostoru umístění vést k životu nebezpečnému úniku spalin.

- Dbejte na to, aby otvory přívodu vzduchu a odvodu spalin nebyly omezeny ani uzavřeny.
- Dveře k místu instalace kotle mějte stále zavřené.
- Prostor jako celek a zejména otvory přívodu vzduchu chraňte proti vniknutí drobných zvířat, např. mřížkami.
- Pokud závadu neprodleně neodstraníte, nesmí být kotel déle v provozu.



**VÝSTRAHA!**

#### **NEBEZPEČÍ POŽÁRU**

v blízkosti hořlavých materiálů nebo kapalin.

- Postarejte se o to, aby se v bezprostřední blízkosti kotle nenacházely snadno vznětlivé látky či kapaliny.

## 2 Popis výrobku

### 2.1 Komponenty na kotli Logano plus GB312


Kotel je plynový kondenzační kotel s hliníkovým výměníkem tepla.

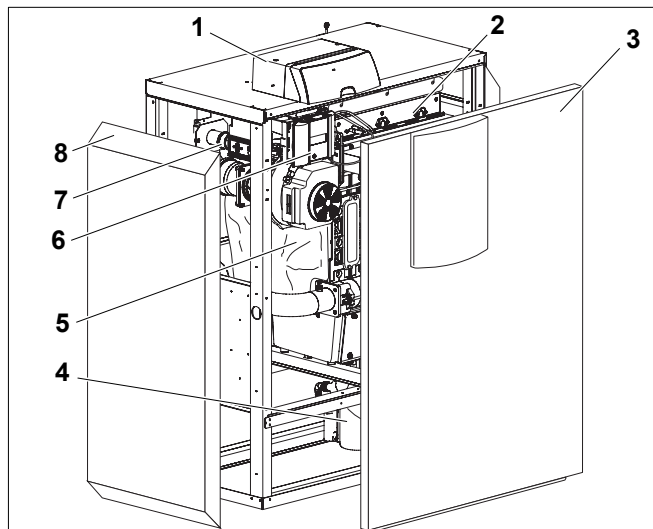
Součásti kotle:

- regulační přístroj
- kotlový rám a opláštění
- blok s tepelnou izolací
- plynový hořák

Regulační přístroj hlídá a řídí všechny elektrické součásti kotle.

Blok kotle přenáší teplo vzniklé v hořáku na otopnou vodu. Tepelná izolace zabraňuje ztrátám energie.

 Tento výrobek odpovídá základním požadavkům příslušných norem a předpisů.



Obr. 1 Kotel Logano plus GB312

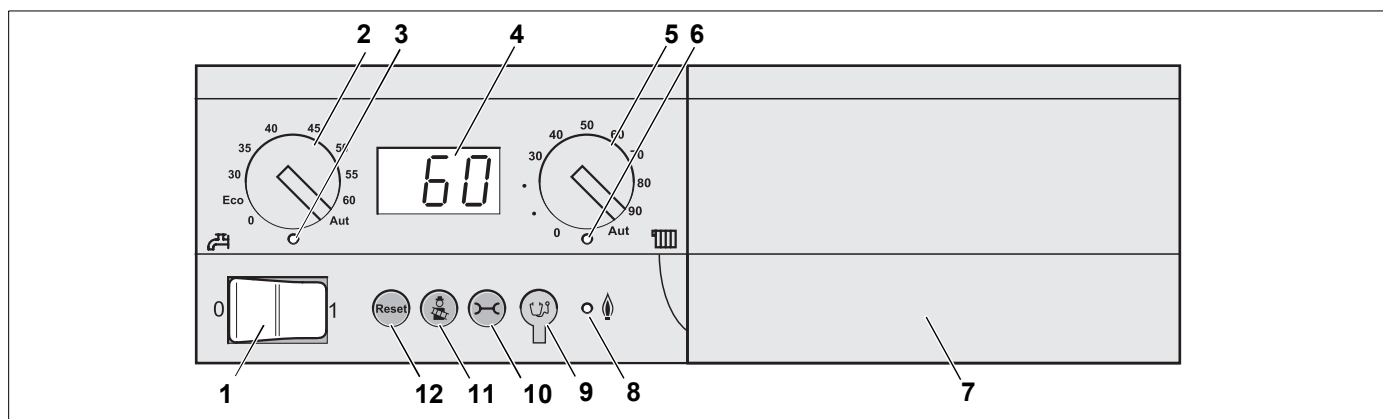
- 1 Regulační přístroj
- 2 Plynový hořák
- 3 Přední stěna kotle
- 4 Sifon
- 5 Blok s tepelnou izolací
- 6 Hořákový automat
- 7 Plynová armatura
- 8 Opláštění kotle

### 2.2 Obslužné prvky na BC10



#### UPOZORNĚNÍ PRO UŽIVATELE

- Bližší informace k obsluze najdete v → podkladech k základní řídicí jednotce BC10.



Obr. 2 Obslužné prvky na základní řídicí jednotce BC10

**Poz. 1:** Provozní spínač

**Poz. 2:** Otočný knoflík k nastavení požadované teploty TUV

**Poz. 3:** Signální dioda "příprava TUV"

**Poz. 4:** Displej k zobrazení stavu

**Poz. 5:** Otočný knoflík pro maximální teplotu kotle v provozu vytápění

**Poz. 6:** Signální dioda "požadavek tepla"

**Poz. 7:** Základní deska s místem pro konektor pro obslužnou jednotku např. RC30 (za krytkou)

**Poz. 8:** Signální dioda "hořák" (zap./vyp.)

**Poz. 9:** Konektor pro diagnostiku

**Poz. 10:** Tlačítko "Indikace stavu"

**Poz. 11:** Tlačítko "Kominík" ke zkoušce spalín a ručnímu provozu

**Poz. 12:** Tlačítko "Reset" (resetovací knoflík)

## 3 Provoz vytápěcího zařízení

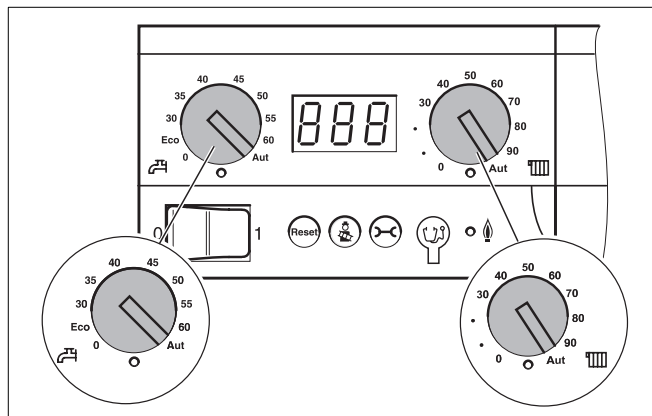
### 3.1 Zapnutí vytápěcího zařízení

Před zapnutím zařízení se přesvědčte o tom,

- že provozní tlak je dostatečně vysoký,
- že hlavní uzávěr přívodu paliva je otevřený a
- že spínač nouzového vypínání soustavy je zapnutý.

#### 3.1.1 Uvedení vytápěcího zařízení do provozu pomocí regulačního přístroje a obslužné jednotky

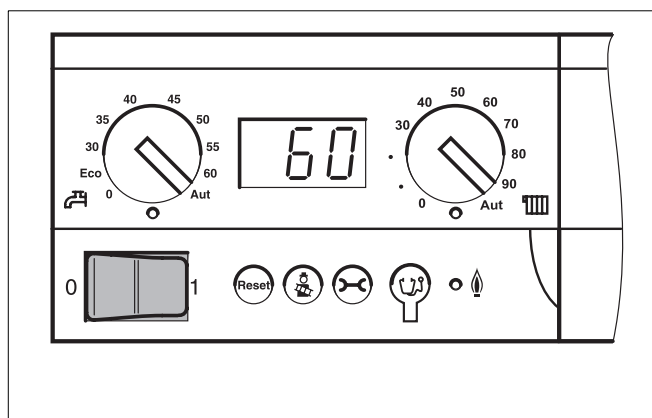
- Oba otočné knoflíky regulačního přístroje nastavte do polohy "AUT" (automatický režim). V tomto nastavení přebírá kontrolu celého zařízení ovládací jednotka.



Obr. 3 Nastavení regulačního přístroje

- Zapněte provozní spínač (poloha "1"). Regulační přístroj zkontroluje momentální režim kotle a případně spustí hořák.

Pokud kotel obdrží výzvu k dodávce tepla, zahájí spouštěcí program a asi po 30 sekundách se zapálí hořák. K tomuto požadavku na dodávku tepla dojde tehdy, je-li teplota vody určené k vytápění nebo teplota teplé vody pod nastavenou požadovanou hodnotou. Signální dioda (LED) pod příslušným otočným knoflíkem se rozsvítí.



Obr. 4 Zapnutí vytápěcího zařízení

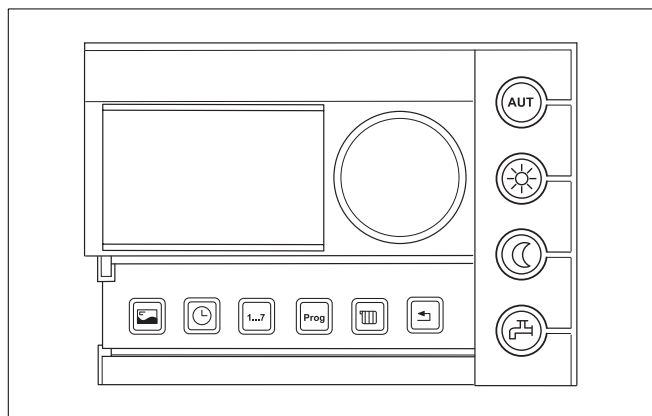
- Na ovládací jednotce zkontrolujte resp. nastavte tyto hodnoty:

- režim: automatický
- požadovanou prostorovou teplotu
- požadovanou teplotu TUV
- požadovaný vytápěcí program



#### UPOZORNĚNÍ PRO UŽIVATELE

- Informace k obsluze, např. nastavení teplot, najdete v → podkladech k obslužné jednotce.



Obr. 5 Ovládací jednotka (např. RC30, s otevřeným víkem)

## 3.2 Vypnutí vytápěcího zařízení

- Vypněte provozní spínač na regulačním přístroji (poloha "0"). Kotel včetně všech součástí (např. hořáku) se tím vypne.
- Uzavřete hlavní uzávěr přívodu paliva.



**POZOR!**

### **POŠKOZENÍ ZAŘÍZENÍ**

působením mrazu.

Je-li zařízení odstaveno z provozu, hrozí při mrazivém počasí nebezpečí zamrznutí.

- Nechte proto kotel pokud možno neustále zapnutý.
- Před zamrznutím jej chraňte vypuštěním vody v nejnižším bodě potrubí otopné i pitné vody.

## 3.3 Co dělat v případě nouze

V případě nouze, např. při požáru, postupujte takto:

- Uzavřete hlavní uzávěr přívodu paliva.
- Prostřednictvím nouzového vypínače nebo příslušného jističe (pojistek) odpojte vytápěcí zařízení od zdroje el. proudu.

## 3.4 Kontrola provozního tlaku, doplnění otopné vody a odvzdušnění

### 3.4.1 Kdy je třeba zkontrolovat provozní tlak?

Nově doplněná otopná voda ztrácí v prvních dnech v důsledku uvolňování plynů mnoho ze svého objemu. Tím se vytvářejí vzduchové bubliny a otopná voda počne bublat.

- Provozní tlak nových otopných soustav proto kontrolujte zpočátku denně; v případě potřeby doplňte vodu, nebo soustavu odvzdušněte.
- Později postačí kontrola jednou měsíčně; i při tom popř. doplňte do systému vodu, nebo jej odvzdušněte.

### 3.4.2 Kontrola provozního tlaku

Odborná topenářská firma nastavila červenou ručičku manometru na potřebný provozní tlak (nejméně 1 bar přetlaku).

Požadovaný provozní tlak pro toto vytápěcí zařízení si můžete přečíst na → straně 2.

- Zkontrolujte, zda ručička tlakoměru se nachází uvnitř zeleného pole.
- Je-li ručička pod dolní hranicí, je třeba doplnit do systému vodu.

### 3.4.3 Doplnění otopné vody a odvzdušnění

Požádejte topenářskou firmu, aby Vám ukázala, kde se nachází plnicí a vypouštěcí kohout zařízení (tzv. kohout KFE), jehož pomocí lze doplnit do kotle vodu.

- Připojte hadici k vodovodnímu kohoutku. Hadici naplněnou vodou připojte k hrdlu kohoutu KFE, zajistěte ji objímkou a kohout otevřete.
- Vytápěcí zařízení pomalu naplňte. Při tom sledujte hodnotu tlaku (tlakoměr).
- Po dosažení požadovaného provozního tlaku vodovodní kohoutek i plnicí kohout uzavřete.
- Pomocí odvzdušňovacích ventilů otopných těles vytápěcí zařízení odvzdušněte.
- Dojde-li po odvzdušnění k poklesu provozního tlaku, je třeba doplnit do systému vodu.
- Odpojte hadici od plnicího ventilu.



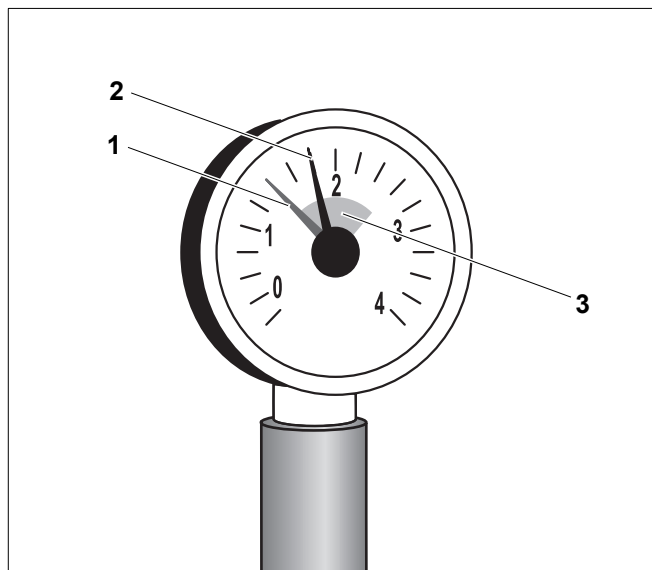
**POZOR!**

#### POŠKOZENÍ ZAŘÍZENÍ

častým doplňováním vody.

Důsledkem příliš častého plnění zařízení může být, podle vlastností vody, jeho poškození korozí nebo vodním kamenem.

- Informujte se u své topenářské firmy, zda můžete používat neupravenou vodu z místních zdrojů, nebo zda je třeba ji před použitím upravit.
- Musíte-li vodu doplňovat příliš často, informujte o tom svou topenářskou firmu.



Obr. 6 Tlakoměr pro uzavřené systémy

- 1 Červená ručička
- 2 Ručička tlakoměru
- 3 Zeleně vyznačený rozsah hodnot



## Správný druh paliva

Pro bezproblémový provoz potřebuje vytápěcí zařízení správný druh paliva a správnou kvalitu paliva.



**POZOR!**

### POŠKOZENÍ ZAŘÍZENÍ

v důsledku použití nesprávného druhu paliva.

- Používejte výhradně udaný druh paliva  
→ strana 2.

V případě, že budete chtít přejít na jiný druh paliva, nebo na týž druh paliva s odlišnými parametry, informujte se předem u své topenářské firmy.

## Místo instalace



**POZOR!**

### POŠKOZENÍ KOTLE

znečištěným spalovacím vzduchem.

- Nepoužívejte čisticí prostředky s obsahem chloru, ani halogenové uhlovodíky (např. ve sprejích, rozpouštědlech a čisticích prostředcích, barvách, lepidlech).
- Zabraňte nadměrnému přístupu prachu.



**POZOR!**

### POŠKOZENÍ ZAŘÍZENÍ

působením vody.

- V případě hrozícího nebezpečí povodně odstavte kotel včas z provozu; odpojte jej jak od přívodu paliva, tak od zásobování el. proudem (→ kapitola 3.2, strana 7).
- Po případném zasažení kotle vodou jej před opětovným uvedením do provozu dejte zkontrolovat topenářem.
- Armatury, regulační a ovládací zařízení zasažené vodou dejte odbornou firmou vyměnit.

### 3.5 Proč je pravidelná údržba důležitá?

Obecné důvody pro pravidelnou údržbu vytápěcích zařízení:

- zajištění vysoké účinnosti a hospodárneho provozu (nízká spotřeba paliva),
- dosažení vysoké provozní spolehlivosti,
- udržení ekologicky šetrného spalování na vysoké úrovni.



**POZOR!**

#### **POŠKOZENÍ ZAŘÍZENÍ**

v důsledku zanedbaného nebo nedostatečného čištění a údržby.

- Dejte jednou ročně provést prohlídku, vyčištění a údržbu zařízení odbornou firmou.
- Doporučujeme Vám uzavření smlouvy o provádění ročních prohlídek a o údržbě podle okamžité potřeby.

## 4 Odstraňování poruch

### 4.1 Detekce poruch a jejich resetování

V případě výskytu poruchy se na displeji regulačního přístroje rozblíká příslušný kód. Na displeji ovládací jednotky se objeví hlášení v nezakódovaném textu.

Porucha se vyskytla, jestliže displej bliká a není zobrazena aktuální teplota kotlové vody, příp. provozní hlášení.

Příklad: "6A" = hořák nespouští.

- K resetování poruchy stiskněte tlačítko "Reset" na dobu cca 5 sekund.

Během resetování se na displeji objeví "rE". Resetování poruchy je možné jen v případě, že porucha byla oznámena blikajícím hlášením.

Objeví-li se na displeji nakonec běžné provozní hlášení, znamená to, že porucha byla odstraněna. Vyskytne-li se porucha znovu, zopakujte resetování ještě dvakrát až třikrát.

#### Pokud nelze poruchu resetovat:

- Poznamenejte si text poruchového hlášení a informujte Vašeho odborníka - topenáře.



**POZOR!**

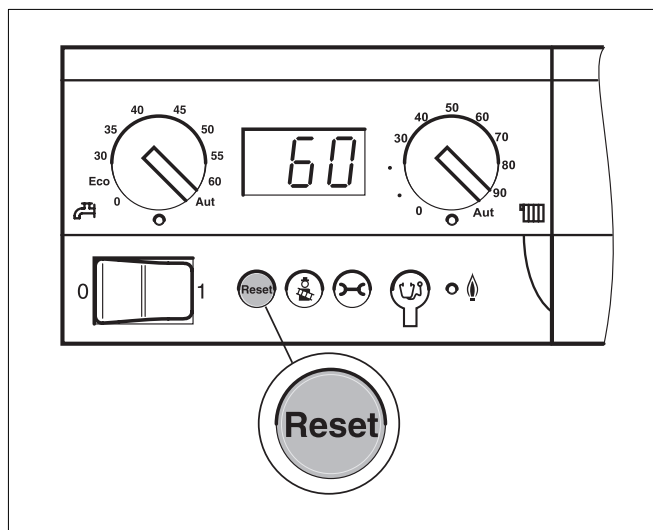
#### POŠKOZENÍ ZAŘÍZENÍ

působením mrazu.

Bylo-li vytápěcí zařízení v důsledku poruchy vypnuto, hrozí při mrazivém počasí jeho zamrznutí.

- Poruchu proto v takovém případě ihned odstraňte a zařízení opět uveďte do provozu.
- Není-li to možné, chraňte soustavu před zamrznutím tak, že z ní vypustíte vodu na nejnižším místě potrubí otopné i pitné vody.

Další informace o možných poruchách najdete v → podkladech regulačních přístrojů.




Obr. 7 Resetování hlášení o poruše tlačítkem "Reset"

# Buderus, Váš spolehlivý partner.

Špičková technologie vytápění vyžaduje profesionální instalaci a údržbu.  
Buderus proto dodává kompletní program exklusivně přes odborné topenářské firmy.  
Zeptejte se jich na techniku vytápění.

Vaše odborná firma:



## **Buderus**

TEPELNÁ TECHNIKA

Buderus tepelná technika Praha, spol. s.r.o.

Průmyslová 372/1, 108 00 Praha 10

Tel.: (+420) 272 191 111

Fax: (+420) 272 700 618

Provozní areál Morava

Prostějov - Kralice na Hané

Háj 327, 798 12 Kralice na Hané

Tel.: (+420) 582 302 911

Fax: (+420) 582 302 930

<http://www.buderus.cz>

e-mail: [info@buderus.cz](mailto:info@buderus.cz)