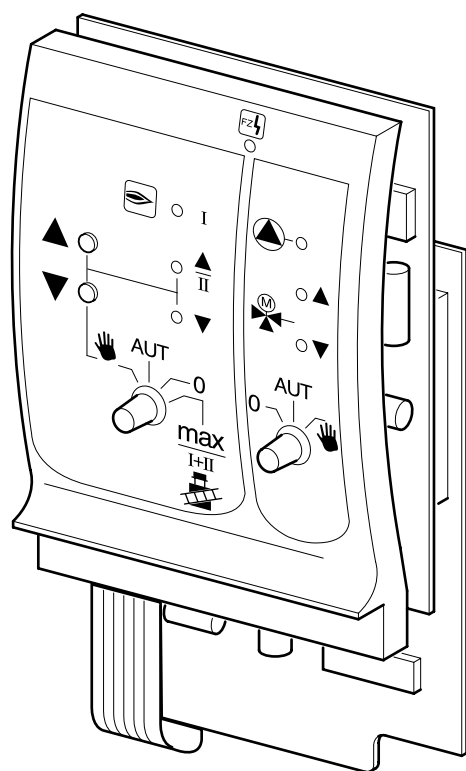


Návod k montáži a obsluze

**Kotlový provozní modul ZM 427
pro regulační přístroj Logamatic
4212**



bruderer

Důležité všeobecné pokyny k použití

Přístroj používejte pouze v souladu s účelem, pro který byl určen, a respektujte přitom návod k montáži a obsluze. Údržbu a opravy mohou provádět výhradně autorizované odborné firmy.

Přístroj provozujte pouze v kombinacích a s příslušenstvím a náhradními díly tak, jak to vyžaduje návod k montáži a obsluze. Jiné kombinace, příslušenství a díly podléhající opotřebení používejte pouze tehdy, jsou-li pro toto použití výslovně určeny a neovlivní-li negativně výkonnostní parametry nebo požadované bezpečnostní standardy.

Technické změny vyhrazeny!

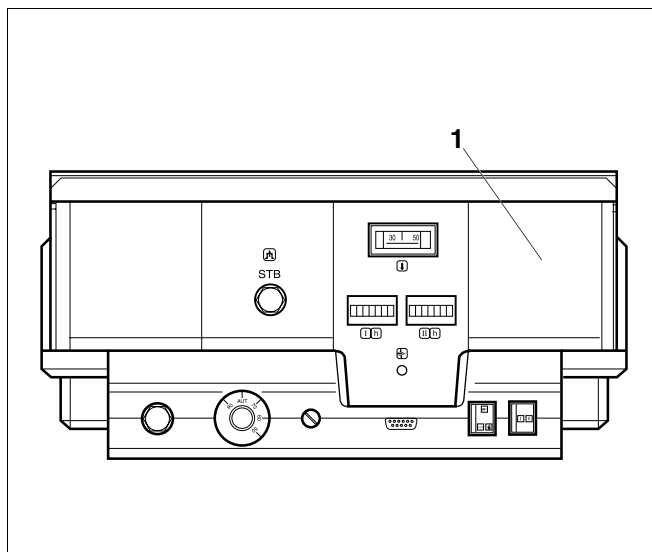
Z důvodu dalšího vývoje se mohou obrázky, funkční kroky a technické údaje nepatrně lišit.

1	Montážní návod	4
1.1	Kotlový provozní modul ZM 427	4
1.2	Připojení k elektrické síti	5
2	Návod k obsluze	6
2.1	Kotlový provozní modul ZM 427	6
2.2	Obslužný prvek hořáku	6
2.3	Obslužný prvek kotlového okruhu	7
3	Nastavení desky s plošnými spoji (servisní rovina)	8

1 Montážní návod

1.1 Kotlový provozní modul ZM 427

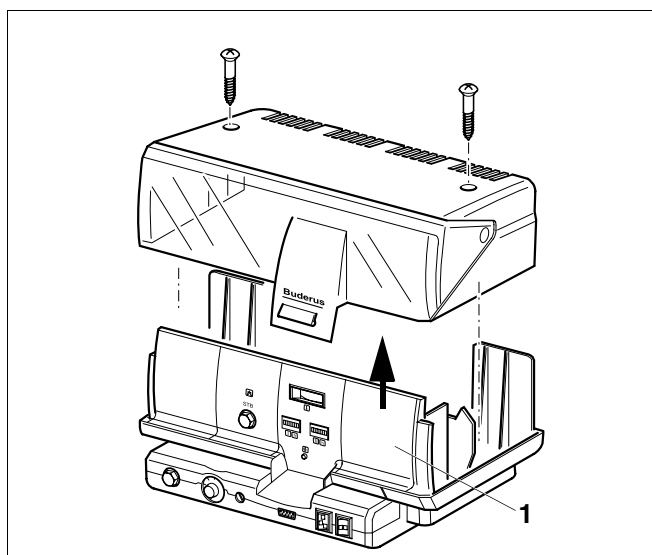
Regulační přístroj Logamatic 4212 se zaslepovací deskou (obr. 1, **poz. 1**).



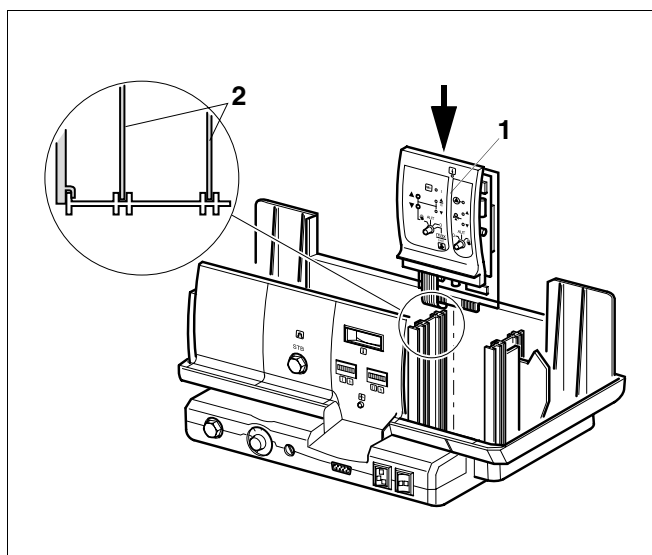
Obr. 1 Regulační přístroj Logamatic 4212

Montáž kotlového provozního modulu

- Odpojte zařízení od sítě.
- Povolte oba šrouby na vrchní straně přístroje a sejměte kryt (obr. 2).
- Vyměňte zaslepovací desku (obr. 2, **poz. 1**).
- Zaveďte kotlový provozní modul (obr. 3, **poz. 1**) s deskami plošných spojů (obr. 3, **poz. 2**) seshora do vodících drážek a zasuňte jej na místo (obr. 3).



Obr. 2 Regulační přístroj se zvednutým krytem



Obr. 3 Vsazení modulu

1.2 Připojení k elektrické síti



POZOR!

Zástrčkové svorky jsou proti vysmeknutí zajištěny pojistkou.

Při vytahování svorek je nutno pojistnou destičku zatlačit nahoru.

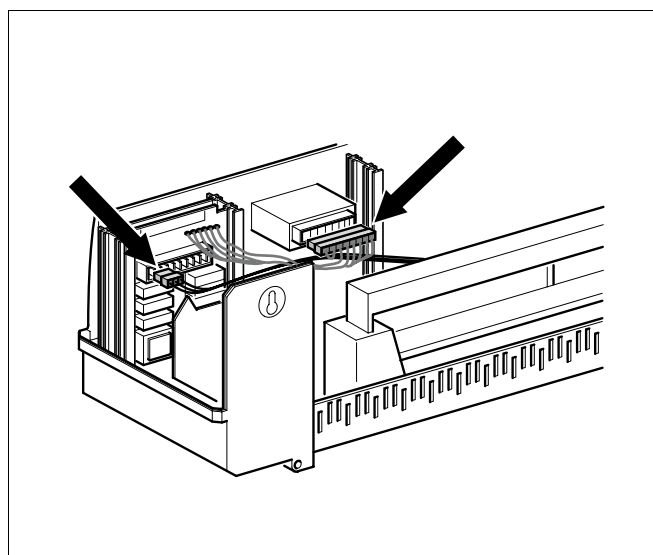
- Propojte zástrčky 230 V s modulem (obr. 4).



UPOZORNĚNÍ!

Regulační člen (SR), čerpadlo kotlového okruhu (PK) a přídavné čidlo (FZ) připojte podle schématu zapojení, který je přiložen k modulu. U kotlových zařízení s čistou uzavírací funkcí podřízeného kotle je nutno místo přídavného čidla (FZ) připojit přiložený odpor (1kOhm).

- Připevněte kryt na regulační přístroj.
- Prověřte funkci modulu.



Obr. 4 Připojení zdroje napětí

2 Návod k obsluze

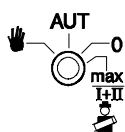
2.1 Kotlový provozní modul ZM 427



Modul zajišťuje nízkoteplotním vytápěcím kotlům nebo kotlům Ecostream potřebnou provozní teplotu aktivací regulačního členu kotlového okruhu a čerpadla kotlového okruhu (provozní podmínky kotle).

2.2 Obslužný prvek hořáku

Ruční přepínač hořáku



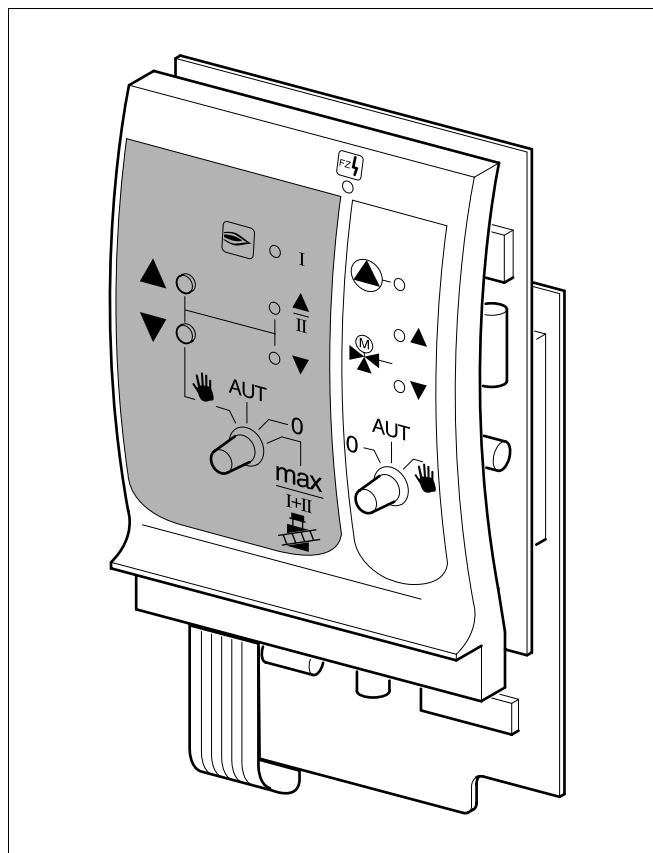
Ruka: Je-li přepínač hořáku nastavený na ruční provoz, lze modulovaný hořák ovládat ručně.

- ▲ zvýšení modulačního výkonu
- ▼ snížení modulačního výkonu

AUT Hořák pracuje v automatickém režimu. Aktivace stupňů a modulace hořáku probíhá prostřednictvím nadřazené regulace přes bezpotenciální nízkonapěťové svorky.

0: Hořák se vypíná.

max I+II Hořák pracuje na maximální výkon. Oba stupně jsou zapnuté, nebo trvalý signál modulace. Spalinový test pro kominika a zařízení bez nadřazené regulace.



Obr. 5 Kotlový provozní modul ZM 427

Kontrolky funkce hořáku

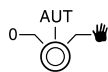
Indikace:  hořák v provozu

Indikace: ▲ zvýšení modulačního výkonu

Indikace: ▼ snížení modulačního výkonu

2.3 Obslužný prvek kotlového okruhu

Ruční přepínač kotlového okruhu




Ruka Je-li k dispozici čerpadlo kotlového okruhu, pak se toto zapne. Regulační člen kotlového okruhu lze obsluhovat ručně.


AUT Kotlový okruh pracuje v automatickém režimu a zajišťuje, podle nastavení spínačů a potenciometrů na desce s plošnými spoji (servisní rovina), příslušné provozní podmínky kotle.


0 Je-li k dispozici čerpadlo kotlového okruhu, pak se toto vypne. Regulační člen kotlového okruhu se rovněž vypne a zastaví v okamžité poloze.

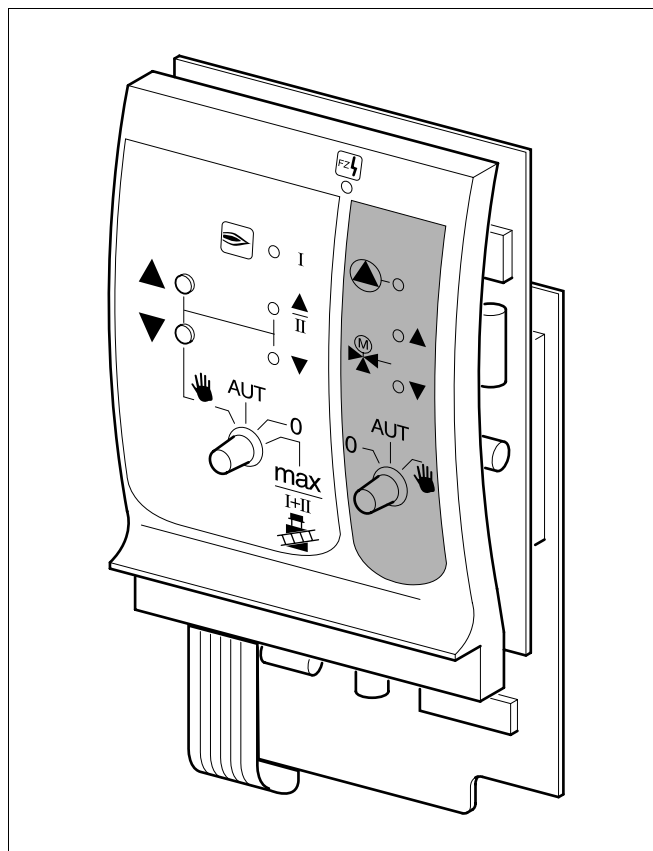
Kontrolky funkce kotlového okruhu

Indikace  porucha čidla

Indikace:  čerpadlo vytápěcího okruhu je v provozu

Indikace:  regulační člen otevírá průtok kotlem

Indikace:  regulační člen otevírá průtok vytápěcím okruhem



Obr. 6 Kotlový provozní modul ZM 427

3 Nastavení desky s plošnými spoji (servisní rovina)



Nastavení na desce s plošnými spoji jsou závislá na vybraném hydraulickém zapojení nebo na zvoleném typu kotle.

Poloha spínače S 1

S1/1 Ecostream/teplota vratné vody
Nastavení od výrobce: OFF = Ecostream

S 1 S1/2 řídící kotel /podřízený kotel
Nastavení od výrobce: ON = řídící kotel

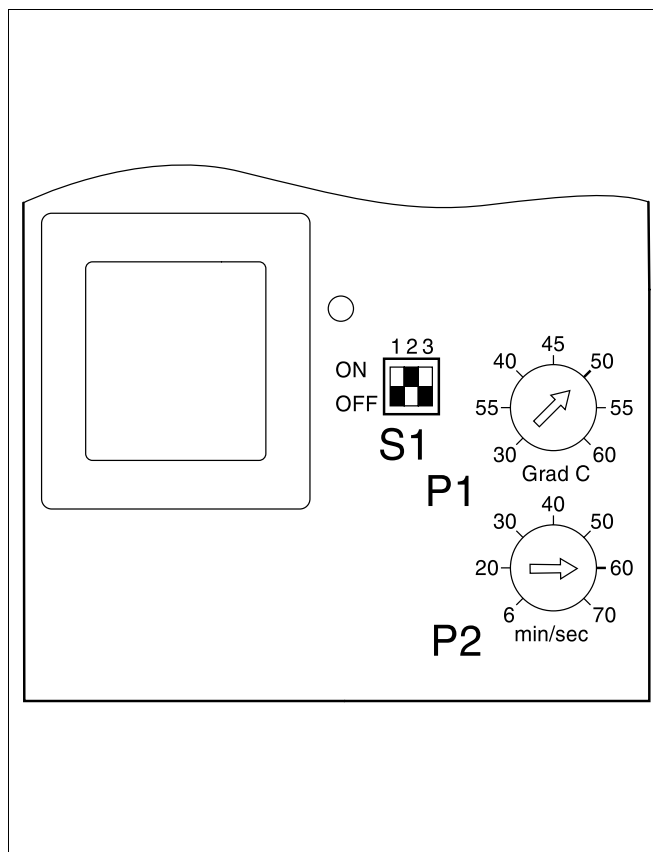
S1/3 doběh čerpadla min./sek.
Nastavení od výrobce: OFF = minuty

Nastavování potenciometrů

Nastavování teploty

P 1 Ecostream/zpátečka
Nastavení od výrobce: 50 °C

P 2 Nastavení doby doběhu čerpadla
Nastavení od výrobce: 60 min.



Obr. 7 Nastavení na desce s plošnými spoji (servisní rovina)

Pro kotlová zařízení s minimální teplotou vratné vody							
Konfigurace zařízení		Nastavované hodnoty					
		Spínač S 1			Potenciometr		
		1	2	3	P 1		P 2
Plyn	Olej						
Zařízení s jedním kotlem	Třicestný regulační člen Čerpadlo kotlového okruhu se zpětnou klapkou	ON	ON	OFF	50 °C	45 °C	6 min
	Třicestný regulační člen Čerpadlo kotlového okruhu bez zpětné klapky	ON	ON	OFF	50 °C	45 °C	60 min
Zařízení se dvěma kotli	Řídící kotel	ON	ON	OFF	50 °C	45 °C	60 min
	Podřízený kotel	ON	ON	OFF	50 °C	45 °C	6 min

Tab. 1 Regulace teploty vratné vody

Pro kotle s Ecostream – vytápěcí kotle							
Konfigurace zařízení		Nastavované hodnoty					
		Spínač S 1			Potenciometr		
		1	2	3	P 1		P 2
Plyn	Olej						
Zařízení s jedním kotlem nebo řídicí kotel*	Pouze třicestný regulační člen	OFF	ON	OFF	50 °C	45 °C	60 min
	Třicestný regulační člen Čerpadlo kotlového okruhu Hydraulická výhybka (anuloid)						
Podřízený kotel*	Pouze třicestný regulační člen	OFF	OFF	OFF	50 °C	45 °C	6 min
	Třicestný regulační člen Čerpadlo kotlového okruhu Hydraulická výhybka (anuloid)						

Tab. 2 Regulace Ecostream

Pro kotle s uzavřením podřízeného kotle							
Konfigurace zařízení		Nastavované hodnoty					
		Spínač S 1			Potenciometr		
		1	2	3	P 1		P 2
Plyn	Olej						
Podřízený kotel		OFF	OFF	OFF	30 °C	30 °C	6 min

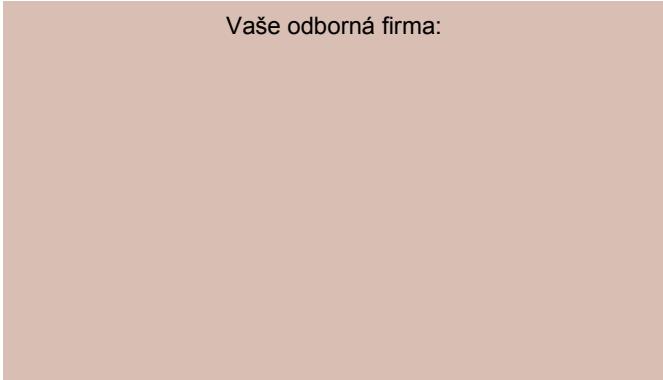
Tab. 3 Uzavření podřízeného kotle

* Sled kotlů je zadáván externí regulací

Buderus, Váš spolehlivý partner.

Špičková technologie vytápění vyžaduje profesionální instalaci a údržbu.
Buderus proto dodává kompletní program exklusivně přes odborné topenářské firmy.
Zeptejte se jich na techniku vytápění.

Vaše odborná firma:



Buderus

TEPELNÁ TECHNIKA

Buderus tepelná technika Praha, spol.s r.o.
Průmyslová 372/1, Praha 10, 108 00
e-mail: info@buderus.cz